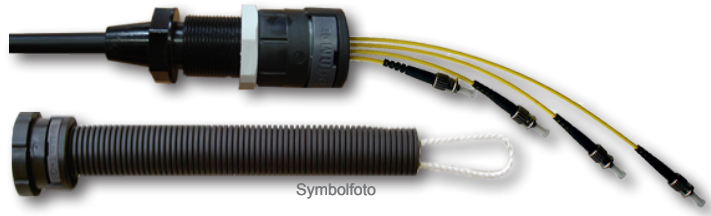


LWL Aufteilelement D39, max. 24 Fasern FO Cable Splitter element D39, max. 24 fibres



Anwendung

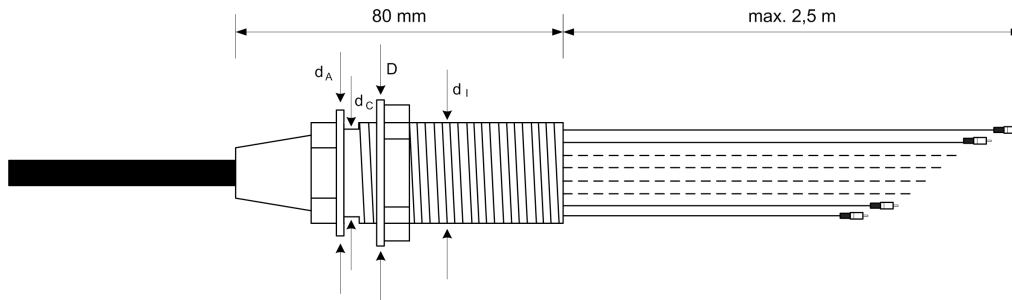
Diese Garnituren für 19"- u. Wand-Patchfelder erlauben den spleiß-freien Aufbau mehrfasriger, montagefertiger GF-Verbindungskabel mit Längen bis zu ca. 2000 m. Durch die Verwendung verschiedener Kabel und Fasertypen lassen sich diese Verbindungskabel in unterschiedlichsten Bereichen, wie z. B. Datenverarbeitung, Mess-, Steuer- und Regelungstechnik usw., wirtschaftlich einsetzen.

Application

Units for 19" and wall mount panels non-spliced construction of fully assembled multifibre FO connecting cables of up to 2000 meters in length. By employing a wide range of cable and fibre types, the cables can be efficiently used in numerous applications such as data processing, controls and instruments etc.

Aufbau

Construction



Technische Daten

Technical Data

Aufteilelement:

Material	Polyamid, schwarz
Außen Durchmesser (D)	35 mm
Außen Durchmesser (d_A)	34 mm
Außen Durchmesser (d_c)	20 mm
Außen Durchmesser (d_i)	25 mm
Gesamtlänge	80 mm
Gewindetyp	M25
Gewindelänge	48 mm
Max. Kabeldurchmesser	12 mm

Cable splitter:

Material	Polyamid, black
Outer diameter (D)	35 mm
Outer diameter (d_A)	34 mm
Outer diameter (d_c)	20 mm
Outer diameter (d_i)	25 mm
Total length	80 mm
Thread type	M25
Thread length	48 mm
Max. cable outer diameter	12 mm

Einzieh-/Steckerschutz:

Material	PA 6, schwarz
Außendurchmesser NW23	25,5 mm
max. Zugfestigkeit	200 N
Querdruckfestigkeit	700 N/100 mm

Pull/Plug protection:

Material	PA 6, black
Outer diameter NW23	25,5 mm
Max. Tensile strength	200 N
Crush resistance	700 N/100 mm

Bestellinformation

Order Information

Art. Nr.	Beschreibung	Description	Röhrchen / tube	VE
02327013	D39 Aufteiler 16-20 Fasern	D39 Cable Splitter element 16-20	2,6 mm	1 ST
02327014	D39 Aufteiler 20-24 Fasern	D39 Cable Splitter element 20-24	2,6 mm	1 ST
a. A.	D39 Aufteiler 16-20 Fasern	D39 Cable Splitter element 16-20	2,0 mm	1 ST
a. A.	D39 Aufteiler 20-24 Fasern	D39 Cable Splitter element 20-24	2,0 mm	1 ST
a. A.	D39 Aufteiler 16-20 Fasern	D39 Cable Splitter element 16-20	0,9 mm	1 ST
a. A.	D39 Aufteiler 20-24 Fasern	D39 Cable Splitter element 20-24	0,9 mm	1 ST