

## LWL Aufteilelement Y18 + 2xD39, max. 48 Fasern FO Cable Splitter element Y18 + 2xD39, max. 48 fibres

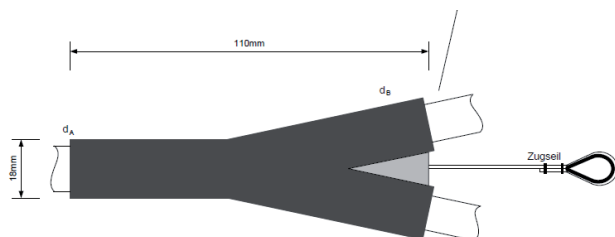


Symbolfoto

### Anwendung

Diese Garnituren erlauben den spleißfreien Aufbau mehrfasriger, montagefertiger GF-Verbindungskabel mit Längen bis zu ca. 2000 m. Durch die Verwendung verschiedener Kabel und Fasertypen lassen sich diese Verbindungskabel in unterschiedlichsten Bereichen, wie z. B. Datenverarbeitung, Mess-, Steuer- und Regelungstechnik usw., wirtschaftlich einsetzen.

### Aufbau



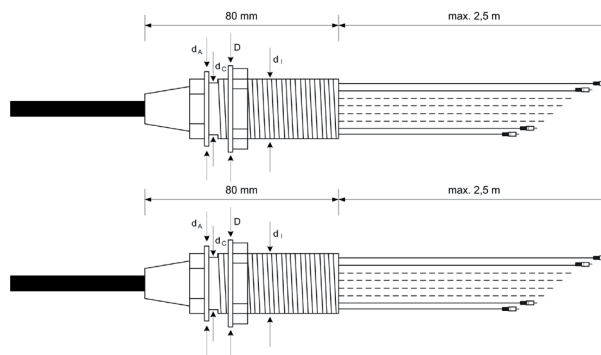
### Technische Daten

Typ	D39	Y18
Außen Durchmesser (D)	39 mm	18 mm
Außen Durchmesser (d <sub>A</sub> )	34 mm	-
Außen Durchmesser (d <sub>I</sub> )	28 mm	-
Gesamtlänge	80 mm	96 mm
Gewindelänge	48 mm	-
Max. Kabeldurchmesser	12 mm	12 mm
Max. Faseranzahl	24	48
Außen Durchm. Einziehschutz	32 mm	-
Max. Zugkraft	siehe Kabel- datenblatt	siehe Kabel- datenblatt

### Application

Units for non-spliced construction of fully assembled multifibre FO connecting cables of up to 2000 meters in length. By employing a wide range of cable and fibre types, the cables can be efficiently used in numerous applications such as data processing, controls and instruments etc.

### Construction



### Technical Data

Typ	D39	Y18
Outer diameter (D)	39 mm	18 mm
Outer diameter (d <sub>A</sub> )	34 mm	-
Outer diameter (d <sub>I</sub> )	28 mm	-
Total length	80 mm	96 mm
Thread length	48 mm	-
Max. cable outer diameter	12 mm	12 mm
Max. number of fibers	24	48
Outer diameter pulling protection	32 mm	-
Max. tensile strength	see cable data sheet	see cable data sheet

### Bestellinformation

Art. Nr.	Beschreibung	Descriptor	Röhrchen / loose tube	VE
-	Y18+D39 Aufteiler 12-24 Fasern	Y18+D39 Cable Splitter element 12-24	2,5 mm	1 ST

### Order Information