

## LWL Kabeltrommel GT-450 FO Cable drum GT-450



Symbolfoto



Typ: GT-450-FL

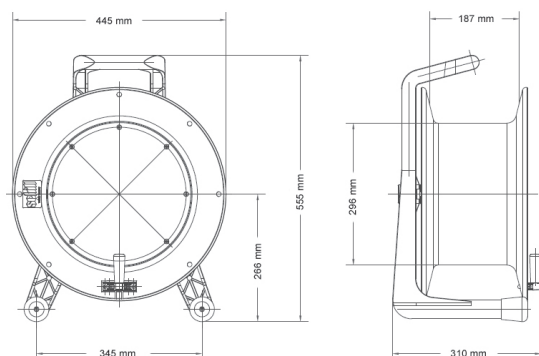


Typ: GT-450-ST

### Anwendung

Vorkonfektionierte LWL-Kabeltrommel mit trommelbarem LWL-Kabel eignen sich aufgrund ihres Aufbaus hervorragend für die temporäre Verkabelung wie z.B. für Baucontainer, Veranstaltungen, ... mit Längen bis zu 600 m. Das auf das Kabel aufgegossene Aufteilelement entspricht IP 67 und ist für bis zu 8 Stecker je Seite geeignet. Die montagefertigen Verbindungskabel werden in Passlängen, werkseitig mit handelsüblichen Steckern, Einweg-Einziehschutz und Messprotokoll versehen.

### Aufbau



### Technische Daten

#### Trommel

Material	Spezialgummi
Oberfläche	stoß- und abriebfest
Temperaturbereich	-20°C ... 70°C
Gewicht	ca. 5,2 kg leer

#### LWL-Kabel

Kabeltyp	A-V(ZN)11Y, orange
Aufteilertyp	D34 beidseitig
Flammwidrig	EN 60332-1
Längswasserdicht	IEC 60794-1-2 E5
Biegezyklen	IEC 60794-1-2 F5
Betriebstemperatur	-30°C ... 70°C

### Bestellinformation

Art. Nr.	Beschreibung	Seite A	Seite B	Kabel-D	max. Länge	max. Zugkraft	max. Biegeradius	Kabel-Gewicht
03901023	GT-450-FL 2G50/125	D34 2xST	D34 2xST	5 mm	600	650 N	75	20 kg/km
03901024	GT-450-FL 4G50/125	D34 4xST	D34 4xST	5,8 mm	420	800 N	90	31 kg/km
03901014	GT-450-ST 2G50/125	D34 2xST	2xKuppl.	5 mm	600	650 N	75	20 kg/km
03901025	GT-450-ST 4G50/125	D34 4xST	4xKuppl.	5,8 mm	420	800 N	90	31 kg/km
03901026	GT-450-FL 2G50/125	D34 2xSC	D34 2xSC	5 mm	600	650 N	75	20 kg/km
03901013	GT-450-FL 4G50/125	D34 4xSC	D34 4xSC	5,8 mm	420	800 N	90	31 kg/km
03901027	GT-450-ST 2G50/125	D34 2xSC	2xKuppl.	5 mm	600	650 N	75	20 kg/km
03901016	GT-450-ST 4G50/125	D34 4xSC	4xKuppl.	5,8 mm	420	800 N	90	31 kg/km

### Application

Pre-assembled fiber optic cable drums are perfectly suitable due to their construction for the temporary wiring such as for dwelling units, events, ... with lengths up to 600 m. The member infused onto the cable partition is according to IP 67 and is suitable for up to 8 plugs per side. The ready cables are factory fitted in custom lengths with standard plugs, disposable pulling protection and measurement protocol.

### Construction

### Technical Data

#### Drum

Material	special rubberi
Surface	shockproof and abrasion
Temperature area	-20°C ... 70°C
Weight	ca. 5,2 kg empty

#### FO-Cable

Cable type	A-V(ZN)11Y, orange
Distributor	D34 both sides
Flame retardant	EN 60332-1
Longitudinal watertight	IEC 60794-1-2 E5
Bending cycles	IEC 60794-1-2 F5
Operating temperature	-30°C ... 70°C

### Order Information