

LWL-Kupplung ST, ST-DX FO Adapter ST



Symbolfoto

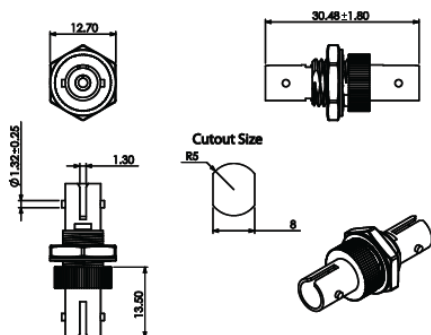
Anwendung

Mit den ST Kupplungen wird eine hochpräzise Ausrichtung der Stecker gewährleistet. Die Kupplungen besitzen eine Keramikhülse.

Application

The ST adapters provide a high-precision alignment of the connector. The couplings have a ceramic sleeve.

Aufbau



Construction

Technische Daten

Hülse	Keramik
max. Einfügedämpfung	SM: 0,10 dB MM: 0,15 dB
Steckzyklen	500
Haltekraft	1-2,5 N
Temperaturbereich	-25°C ... 70°C

Technical Data

Sleeve	Ceramics
max. Insertion loss	SM: 0,10 dB MM: 0,15 dB
Mating cycles	500
Receptacle retention force	1-2,5 N
Temperature area	-25°C ... 70°C

Bestellinformation

Art. Nr.	Ausführung / Type	Typ	Farbe / Colour	IL max.
01202001	LWL Kupplung ST	MM	schwarz / black	0,15 dB
01202007	LWL Kupplung ST	SM	gelb / yellow	0,10 dB
01202032	LWL Kupplung ST Grade A	MM	schwarz / black	0,15 dB
01202025	LWL Kupplung ST Grade A	SM	gelb / yellow	0,10 dB
01202019	LWL Kupplung ST-DX	MM	schwarz / black	0,15 dB
01202020	LWL Kupplung ST-DX	SM	gelb / yellow	0,10 dB

Order Information