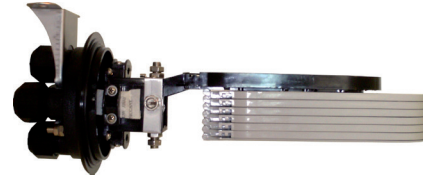


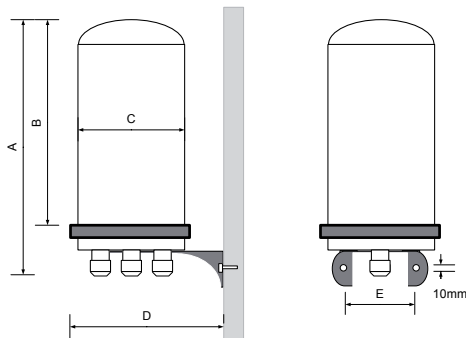
LWL Mastmuffe FO Mast sleeve



Anwendung

Diese Mast-, Turm- oder Haubenmuffen finden ihren Einsatz im WAN und im Backbonebereich großer Unternehmen. Sie sind für die direkte Erdverlegung, zur Montage in Schächten und zur Mastmontage konzipiert. Diese Muffentypen werden vertikal eingesetzt, wobei alle zu- und abgehenden Kabel von unten eingeführt werden. Sie bieten aufgrund ihrer Bauweise einen max. Schutz gegen Umwelteinflüsse.

Aufbau



Technische Daten

Faseranzahl	24 - 48	72 - 144
Gesamthöhe (A)	415 mm	500 mm
Haubenhöhe (B)	370 mm	430 mm
Durchmesser (C)	190 mm	228 mm
Abstand Mauer (D)	220 mm	280 mm
Mastschellenabstand (E)	85 mm	107 mm
Kabeleinführungen/Durchmesser	4x16mm -	1x36 mm 3x22 mm
Spleißkassetten	2-4	6-12
Überlängenspeicher	ja	ja
Temperaturbereich	-40°C ... 65°C	
Gewicht	2,7 kg	4,1 kg

Bestellinformation

Art. Nr.	Beschreibung	Description	max. fibres
01101005	LWL Mastmuffe 24	FO Mast sleeve 24	24
01101006	LWL Mastmuffe 48	FO Mast sleeve 48	48
01101007	LWL Mastmuffe 72	FO Mast sleeve 72	72
01101008	LWL Mastmuffe 96	FO Mast sleeve 96	96
01101009	LWL Mastmuffe 144	FO Mast sleeve 144	144

Application

Mast-, tower or hood sleeves are used in WAN and in the backbone of large companies designed. They are responsible for underground laying and mounting in stacks and on masts. These types of sleeves are used in a vertical position – all ingoing and outgoing cables are feeded at the bottom. The special construction ensures a maximal protection against environmental conditions.

Construction

Technical Data

Fibres	24 - 48	72 - 144
Total height (A)	415 mm	500 mm
Hood height (B)	370 mm	430 mm
Diameter (C)	190 mm	228 mm
Distance from wall (D)	220 mm	280 mm
Mast clamp spacing (E)	85 mm	107 mm
Cable entries/Diameter	4x16mm -	1x36 mm 3x22 mm
Splice adapter	2-4	6-12
Slack storage	ja	yes
Temperature range	-40°C ... 65°C	
Weight	2,7 kg	4,1 kg

Order Information